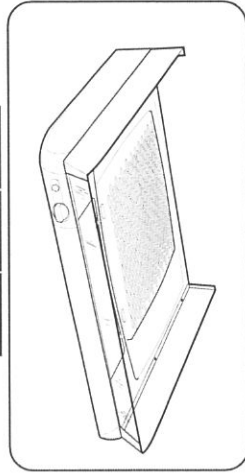


FRANKE



BRUKSANVISNING Spiskåpa 251-10

SÅ HÄR ANVÄNDS SPISKÅPAN

Funktion fig. 1

- A - Vred för spjäll
B - Tryckknapp för belysning

Vid matlagning öppnas spjället. Spjället stängs automatiskt efter max. 60 min. eller genom att vredet vrids till H.

A - Flambära under spisfläkten/spiskåpan är inte tillåtet.

Tillräckligt med luft måste tillföras rummet när spisfläkten/spiskåpan används samtidigt med produkter som använder annan energi än el-energi, t.ex. gasspis, gasbraskaminer, vedoljepannor etc.

SKÖTSEL / Rengöring

Spiskåpan torkas av med våt trasa och diskmedel. Filteret bör rengöras ca 2 gånger i månaden vid normal användning. Lossa filterkassetten genom att trycka in snäppena i framkant, tag isär filteret och avlägsna filterduken genom att lossa filterhållaren, fig. 2. Blöttägg diskmedel. Filterkassetten (med filter) kan även diskas i maskin. Någon gång per år bör spiskåpan rengöras invändigt. Torka invändigt med våt trasa och diskmedel. Sätt tillbaka filterkassetten och tryck upp så att den låser fast i snäppena.

Risken för brandspridning ökar om spisfläkten/spiskåpan inte rengörs så ofta som anges.

BYTE AV LYSRÖR / LAMPA

Lampglaset lossas genom att snäppena trycks, i pilens riktning, fig. 3. Lysröret/lampen är nu tillgänglig för byte. (Lysrör: sockel G 23, kronljus sockel E14).

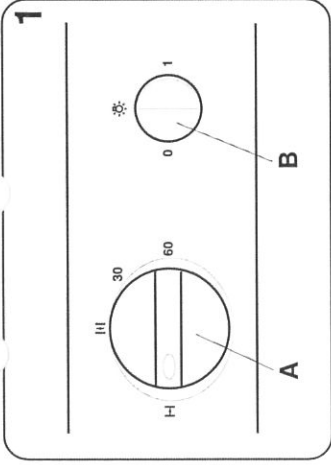
OM SPISKÅPAN INTE FUNGERAR

Service
Kontrollera att sikringen är hel. Prova belysning och samtliga hastigheter så att Du vet vad som inte fungerar.

Ring **FRANKE Futurums serviceavdelning, 0912-40 500**. De hjälper till att konstatera felet och anvisar serviceeffna så att Du får snabbaste och bästa service.

Produkten omfattas av gällande EHL-bestämmler

ser



KÄYTÖOHJE Liesikupu 251-10

NÄIN KÄYTÄT LIESIKUPUA

Toiminta, kuva 1

- A - Liesikuvun läpän säädin
B - Valaisimen painonappi

Ruokaanlaiton yhteydessä läppä avataan. Läppä sulkeutuu automaattisesti max. 60 min jälkeen tai kun säädin käännetään asentoon H.

Liesikuulettimen tai -kuvun alla ei saa leikittää ruokia. Liesikuulettimen kanssa käytetään yhtä aikaa jotakin muuta kuin sähköenergiaa käyttävää laitetta kuten takkaa, kaminnaa, kaasulähtä, puu-öljylämmittintä tms, on rätättävän korvausilman tuomista huoneiltaan huolehdittava.

HOITO/Puhdistus

Puhdista liesikuvun pinnat kostealla pyyhkeellä ja miedolla astiainpesuaineella. Älä käytä puhdistukseen hankausaineita tai liuotimia. Puhdistusta suositatin normaalisissa käytöissä noin kaksi kertaa kuukaudessa. Irrota suodatint, kuva 2.

Irrota suodatintimen osat toisistaan. Pese suodatintina puresielemalla sitä lämpimässä pesuainevedessä. Suodatinta ja -liinaa voidaan pestä myös astiainpesukoneessa. Liesikupu tulee puhdistaa sisäpuolelta muuttaman kerran vuodessa. Puhdistaa liesikuvun sisäpuoli kostealla pyyhkeellä ja miedolla astiainpesuaineella. Puhdistuksen lopuksi aseta suodatintimen osat paikoilleen niin, että ne lukkiutuvat.

Huolehdi tuulettimen säännöllisesti puhdistuksesta. Mikäli siitä ei huolehdita, saattaa sinne kerääntyvää rasvaa aiheuttaa palovaaran.

LAMPUN/LOISTEPUTKEN VAIHTO

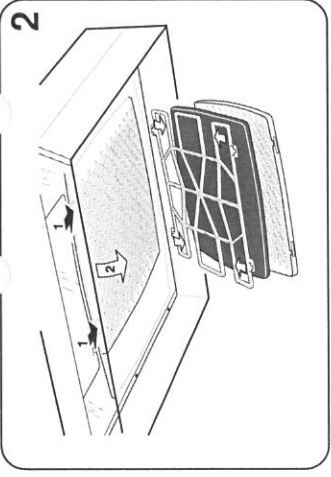
Irrota lampun/loisteputken lasi työntämällä lukitusnastojia etuosaan päin, kuva 3. Tällöin lampun/loisteputken on helposti vaihdettavissa. (loisteputken, kanita E 14).

MIKÄLI LAITE EI TOIMI / Huolto

Tärkeistä, että sulake on ehjä. Kokeile valaisinta ja eri käytintäpeuksia, jotta tiedät mikä ei toimi. Soittamalla Askon Keskushuolto OY, puh. 03 - 81 511 saat tiedon lähimmästä huoltoilikeestä.

TAKUU

Valmistaja antaa laitteille yhden vuoden takuun ostopäivästä lukien mahdollisten rakkaiten - ja vahvistusvirheiden varalta. Säätyä ostokuttii.



BRUKSANVISNING Volumhette 251-10

SLIK BRUKER DU VOLUMHETTEN

Funksjon fig. 1

- A - Vrider for spjæld
B - Trykknapp for belysning

Ved matlagning åpnes spjeldet. Spjeldet stenges automatisk etter max. 60 min. eller ved å vri spjeldet til H.

Der er ikke tillatt å flambære under volumhetten.

Tilstrækkelig med luft må tilføres rommet når volumhetten benyttes samtidig med produkter som bruker annen energi enn elektrisk energi, f.eks. gass topp, gass varmeovner, vedoljefyr, etc.

VEDLIKEHOLD / Rengjøring

Volumhetten tørkes av med fuktet klut og vaskemiddel. Filteret bør rengjøres ca 2 ganger i måneden ved normalt bruk. Ta løs filterkassetten ved å trykke inn snøppene i framkant, ta ned filteret og fjørløgg filterduken ved å løsne filterhølleren, fig. 2. Bløttlegg filterduken og filterkurven i varmt vann med oppvaskemiddel. Filterkassetten (med filter) kan også vaskes i oppvaskmaskin. Noen ganger pr. år bør volumhetten rengjøres innvendig. Tørk innvendig med fuktet klut og oppvaskemiddel. Sett tilbake filterkassetten og trykk opp slik at den låser fast i snøppene.

Fare for brandspredning øker hvis volumhetten ikke rengjøres så ofte som angitt.

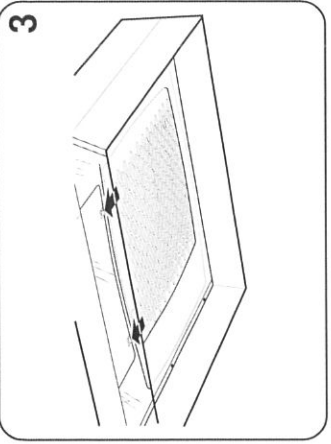
BYTTE AV LYSRÖR

Lampglaset løsnes ved å trykke snøppene i pilens retning, fig. 3. Lysrøret er nå tilgjengelig for byte. (Lysrör: sokkel G 23, kronelys med E14 sokkel)

HVIS VOLUMHETTEN IKKE FUNGERER

Service
Kontroller at sikringen er hel. Prøv belysning og alle hastigheter slik at Du vet hva som ikke fungerer.

Ring **Nimanor AS, Moss, tel 069-25 22 30**. De hjälper till med å konstatera feilen og anviser slik at Du får raskest og beste service.



BRUKSANVISNING Emhætte 251-10

DK

SÅDAN ANVENDES EMHÆTTEN

Funktion fig. 1

- A - Vrider til spjæld
B - Trykknop til belysning

Ved madlavning åbnes spjældet. Det lukkes automatisk efter maks. 60 minutter eller ved at dreje knappen til H.

Der må ikke flambæres under emhætten.

Der skal være tilstrækkelig lufttilførsel i rummet, når emhætten er i brug samtidig med elementer, som bruger anden energi end el, f. gaskomfurr, gasovn eller brændeovn, etc.

VEDLIGEHOLDELSE / Rengöring

Emhætten afjörres med en fugtig klud og oppvaskemiddel. Filteret bör rengöras ca. 2 gange om måneden ved normal brug. Filterkassen løsnes ved at trykke på knapperne på forkanen. Filteret løsnes og filterduken fjernes ved at løsne filterholderen, fig. 2. Læg filterduken og filterkurven i blød i varmt vand med oppvaskemiddel. Filterkassen (med filter) kan også vaskes i oppvaskemaskinen. Et par gange om året bör emhætten rengöras invendig. Afjör den invendig med en våd klud påfjört oppvaskemiddel. Sæt filterkassen tilbage og tryk den op, så den klækker på plads.

Brandsrisikoen øges, hvis emhætten ikke rengöras så ofte som anbefaltet.

UDSKIFTNING AF LYSTOFRÖR/LAMPE

Lampglaset løsnes ved at bevæge skyderne i pilens retning, fig. 3. Lampen/lyset kan nu udskiftes. (Lysstofrör sokkel G 23, kronlys med E14 sokkel).

HVIS EMHÆTTEN SVIGTER / Service

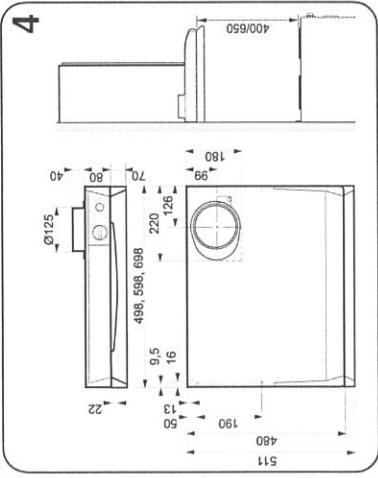
Kontroller, at sikringen er i orden. Afpröv lyset og samtlige hastigheder for at konstatere, hvad der ikke fungerer.

Ring **DTS - Dansk Total Service, Ring til FRANKE Futurums serviceafdeling på tlf. +46 (0)912-40 500**.

De hjälper med at lokalisere fejten og anviser nærmeste serviceværksted, så för du den bedste og hurtigste service.

Produktet er omfattet af gældende

branchebestemmelser.



TILBEHÖR

Trånsats för anslutning till inkanal.
Fläktöverskåp. (Skåphöjd 110 cm.)
Konsolsats

TEKNISKA UPPGIFTER

Bredd: 50, 60, 70 cm
Övriga mått: se fig. 4.
Elanslutning: Kronljus sockel E14, 40 W
Belysning mod 250: Lysrör sockel G 23
Belysning mod 250-10: 11 W bredd 70 och 60 cm
9 W bredd 50 cm

INSTALLATION

Avledning av utblåsningssluffen skall utföras i entlighet med förskrifter utfärdade av berörd myndighet. (Boverket)
Utblåsningssluffen får inte ledas in i rökkanal som används för avledning av rökgasar från t.ex. gas/braskaminer, vedoljepannor etc.

Innan produkten används av personer med nedsatt mental, sensorisk eller fysisk förmåga, eller av barn, ska de informeras om hur produkten är avsedd att användas.

Montering anslutningsstos med spjäll

Utluftdonet levereras inuti spiskåpan. Spjällaxeln A placeras i öglan under spjäll-locket, fig 5. Se till att klackarna B hamnar under plåtkanten. Donet snäpper fast.

Montering spiskåpa

Spiskåpan kan placeras under eller infällt i skåpraden, se framsidan respektive fig 6.
Avståndet mellan spis och kåpa måste vara minst 40 cm. Vid gasspis ökas avståndet till 65 cm.

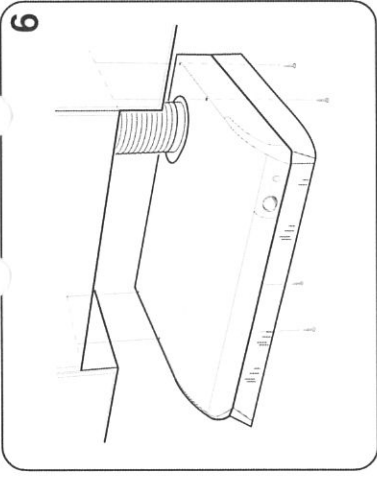
Kåpan kan även monteras med hjälp av konsoler som kan köpas som tillbehör, fig. 7
Anvisning för montering av tillbehör medföljer dessa.

Elektrisk installation

Spiskåpan levereras med sladd och jordad stickpropp för anslutning till jordat vägguttag.

Injustering

Se separat anvisning.



TILBEHÖR

Kanselsatt för tillkobling till ventilationskanal.
Ventilatorskåp. (Höjden 110 cm.)
Veggfäste

TEKNISKA DATA

Bredd: 50, 60 og 70 cm
Øvrige mål: se fig. 4.
El. Tilkobling: Lysrør sokkel G 23
Belysning mod 250-10: 11 W bredd 70 og 60 cm
9 W bredd 50 cm

INSTALLASJON

Utblåsningssluffen kan ikke ledes inn i pipens røkekanal hvis denne brukes for oppvarming. Avledning av utblåsningssluffen skal utføres i henhold til forskrifter fra berørt myndighet (Bygningstilsynet).
Ventilasjonen av rommet må tilpasses slik at volumetallet ikke lager problemer for andre pipetilsluttede oppvarmingsystem i huset.

Før produktet anvendes av personer med nedsatt mental, sensorisk eller fysisk evne, eller av barn, må de informeres om hvordan produktet er ment å bli benyttet.

Montering stuss med spjeld

Stussen ligger ved levering inne i volumhetten. Spjeldakselen A plasseres i bøylen under spjeldlokket, fig 5. Se til at festene B havner under plåtekanten. Stussen snepner fast.

Montering volumhette

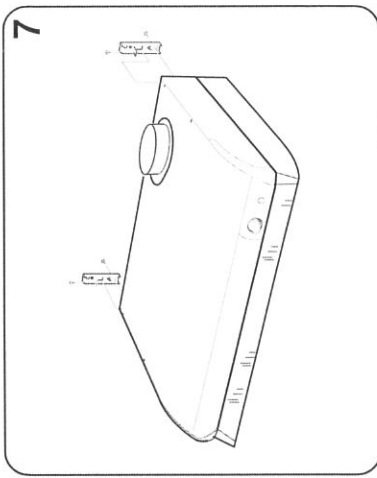
Volumhetten kan plasseres under eller innfelt i skåprekken, se framsiden respektive fig 6.
Avstanden mellom komfyr og volumhette må være minst 40 cm. Ved gasskomfyr økes avstanden til 65 cm. Volumhetten kan også monteres ved hjelp av veggfester som kan kjøpes som tilbehør, fig. 7
Anvisning for montering av tilbehør medfølger tilbehøret.

Elektrisk installasjon

Volumhetten leveres med ledning og jordet støpsel for tilkobling i jordet stikkontakt.

Innjustering

Se separat anvisning.



TILBEHÖR

Rørstuds til tilslutning til aftrækskanal
Overskåb til enhette. (Skåbshøjde 110 cm.)
Konsolsæt

TEKNISKE DATA

Bredd: 50,60 og 70 cm
Øvrige mål: se fig. 4.
El-tilslutning: 230 V med jord.
Belysning: Kronljus sokkel E14, 40W
Belysning, model 250: Lysstofrør, sokkel G 23
model 250-10: 11 W bredd 70 og 60 cm
9 W bredd 50 cm

INSTALLATION

Afledning af udblæsningssluff skal udføres i overensstemmelse med gældende forskrifter fra den relevante myndighed. Udblæsningssluffen må ikke ledes til aftrækskanal, som anvendes til afledning af røggas fra brugsanstænde som bruger anden energi end elektricitet, f.eks. gas/braskaminer, brændeovne, etc.

Før produktet anvendes af børn eller af personer med nedsatte mentale, sensoriske eller fysiske evner, skal de informeres om, hvad det skal bruges til.

Montering af tilslutningsstuds med spjæld

Udluftningsstuds er ved levering monteret i enhetten. Spjældakslen placeres i åbningen under spjældlåget, fig 5. Sørg for, at klammerne B sidder under pladens kant. Udsyret klikker på plads.

Montering af enhætte

Enhættens kan placeres under eller indbygget i overskåb, se forside, respektive fig 6. Afstanden mellem komfyr og enhætte skal være mindst 40 cm. Ved gaskomfyr øges afstanden til mindst 65 cm. Enhættens kan monteres med hjælp af konsoller, som kan købes som tilbehør, fig 7.

Monteringsanvisning til tilbehør følger med udsyret.

Elektrisk installation

Enhættens leveres med ledning og stik til jord eller stik til tilslutning til vægafbryder med jord.

Justering

Se separat anvisning.